



# UNISINSIGHT 枪型网络摄像机

## 硬件安装指导

Copyright © 2019-2020 重庆紫光华山智安科技有限公司及其许可者 版权所有，保留一切权利。

## 知识产权声明

本手册为紫光华智公司制作，手册中所有的文字、图片、表格、版面设计等均受到著作权法的保护。没有经过本公司许可，任何组织和个人不得以任何形式复制、摘抄本手册的部分或全部内容，并不得以任何形式传播。

本手册中作为商标使用的商业标识、产品标识或产品名称等均为紫光华智公司注册或取得合法授权的商标。本手册基于叙述和说明等原因可能涉及到其他公司的商标，其权利由各自权利人所拥有。任何未经授权使用本手册的相关商业行为都将违反《中华人民共和国著作权法》和其他法律法规以及国际公约的规定，紫光华智保留追究法律责任的权利。

## 免责声明

由于产品版本升级或其他原因，本手册内容有可能变更。紫光华智保留在没有任何通知或者提示的情况下对本手册的内容进行修改的权利。本手册仅作为使用指导，紫光华智尽全力在本手册中提供准确的信息，但是紫光华智并不保证手册内容完全没有错误或误差，本手册中的所有陈述、信息和建议也不构成任何明示或暗示的担保。

## 环境保护

本产品符合关于环境保护方面的设计要求，产品的存放、使用和弃置应遵照相关国家法律、法规要求进行。

# 前言

本手册主要介绍枪型网络摄像机的安装方法、设备的防护指导和常见问题的处理方式。为了使您更快捷、更准确地安装好设备，安装过程中，请仔细阅读本手册，并按照相关安装要求进行安装。

前言部分包含如下内容：

- [读者对象](#)
- [本书约定](#)

## 读者对象

本手册主要适用于如下工程师：

- 网络规划人员
- 现场技术支持与维护人员
- 负责网络配置和维护的网络管理员






## 本书约定

### 1. 图形界面格式约定

格 式	意 义
<>	带尖括号“<>”表示按钮名，如“单击<确定>按钮”。
[]	带方括号“[]”表示窗口名、菜单名和数据表，如“弹出[新建用户]窗口”。
/	多级菜单用“/”隔开。如[文件/新建/文件夹]多级菜单表示[文件]菜单下的[新建]子菜单下的[文件夹]菜单项。

### 2. 各类标志

本书还采用各种醒目标志来表示在操作过程中应该特别注意的地方，这些标志的意义如下：

 警告	该标志后的注释需给予格外关注，不当的操作可能会对人身造成伤害。
 注意	提醒操作中应注意的事项，不当的操作可能会导致数据丢失或者设备损坏。
 提示	为确保设备配置成功或者正常工作而需要特别关注的操作或信息。
 说明	对操作内容的描述进行必要的补充和说明。
 窍门	配置、操作、或使用设备的技巧、小窍门。

### 3. 示例约定

由于设备型号不同、配置不同、版本升级等原因，可能造成本手册中的内容与用户使用的设备显示信息不一致。实际使用中请以设备显示的内容为准。

# 目 录

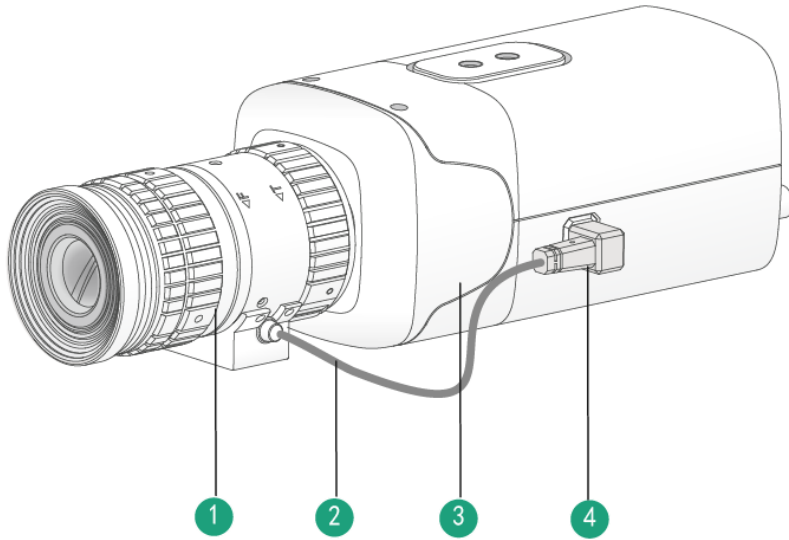
1 概述.....	1-1
1.1 外观与后面板介绍.....	1-1
1.1.1 外观展示.....	1-1
1.1.2 后面板介绍.....	1-2
1.2 安装流程图.....	1-4

# 1 概述

## 1.1 外观与后面板介绍

### 1.1.1 外观展示

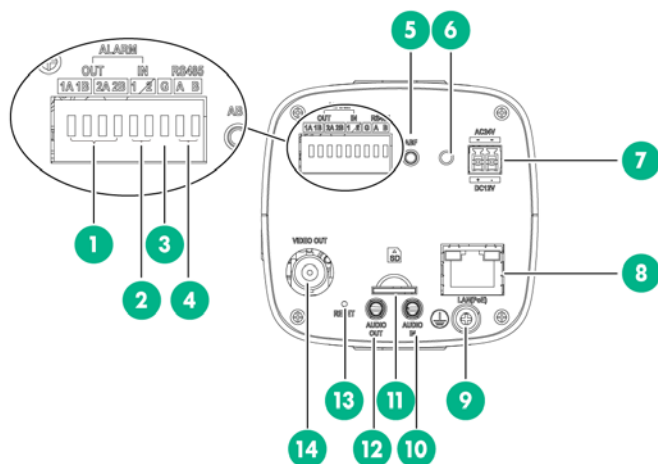
图1-1 摄像机外观示意图



1.镜头	2.镜头电缆线
3.机身	4.镜头电缆插头

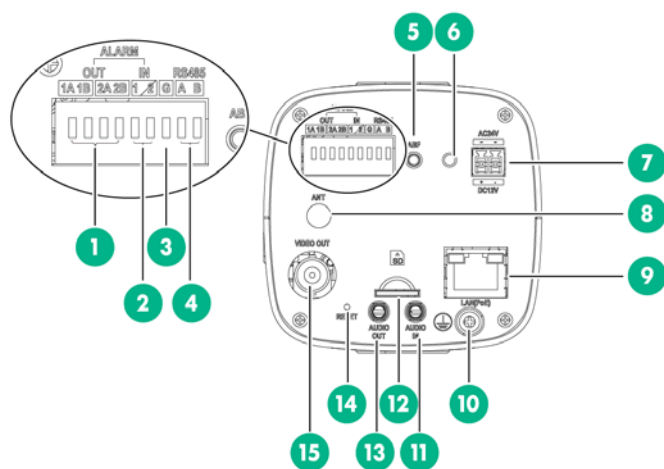
## 1.1.2 后面板介绍

图1-2 普通款后面板示意图



1.报警输出端口（1A、1B、2A、2B）	2.报警输入端口（1、2）
3.RS485串口接地端（G）	4.RS485接口（A、B）
5.自动后焦调整功能（ABF）	6.状态指示灯
7.电源接口（AC24V/DC12V）	8.网络接口（LAN(PoE)）
9.接地螺钉	10.音频输入接口（AUDIO IN）
11.SD卡插槽	12.音频输出接口（AUDIO OUT）
13.重置按钮（RESET）	14.视频输出接口（VIDEO OUT）

图1-3 WIFI 款后面板示意图



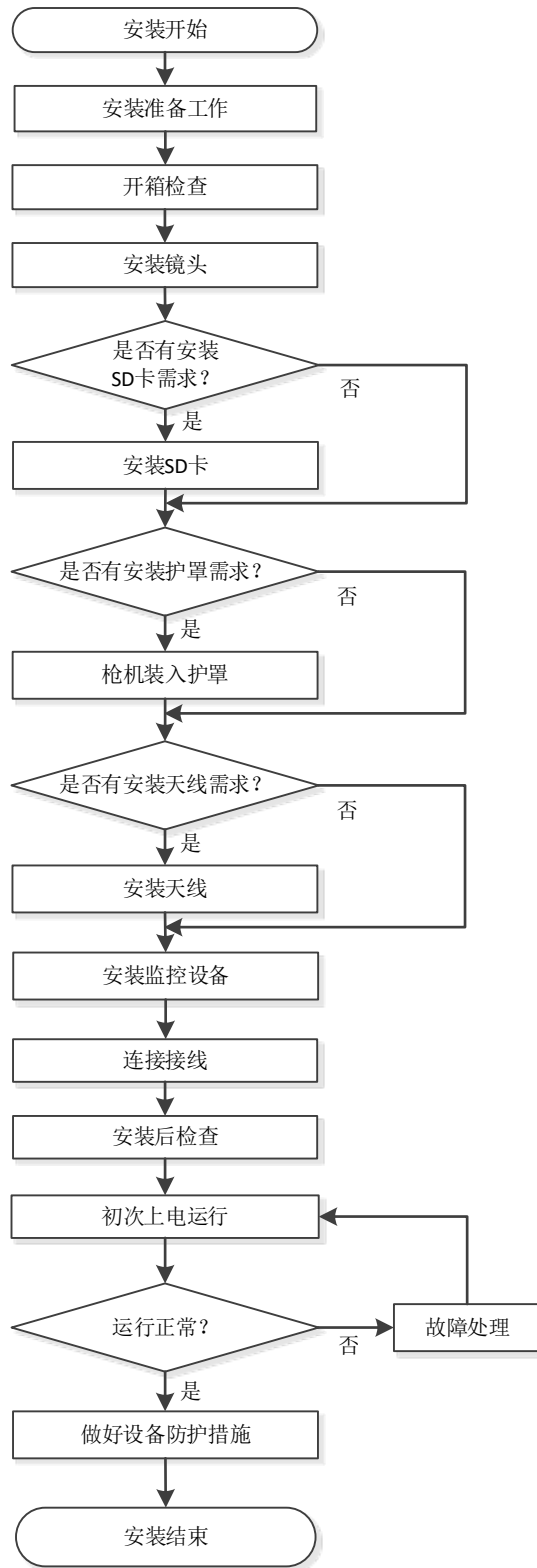
1.报警输出端口（1A、1B、2A、2B）	2.报警输入端口（1、2）
3.RS485串口接地端（G）	4.RS485接口（A、B）
5.自动后焦调整功能（ABF）	6.状态指示灯
7.电源接口（AC24V/DC12V）	8.天线接口（ANT）
9.网络接口（LAN(PoE)）	10.接地螺钉
11.音频输入接口（AUDIO IN）	12.SD卡插槽

13. 音频输出接口 (AUDIO OUT)	14. 重置按钮 (RESET)
15. 视频输出接口 (VIDEO OUT)	



## 1.2 安装流程图

图1-4 摄像机安装流程图



# 目 录

1 安装准备.....	1-1
1.1 安装工具准备.....	1-1
1.2 安装附件准备.....	1-2
1.3 安装环境要求.....	1-2
1.4 安装注意事项.....	1-3

# 1 安装准备

摄像机在实际安装时，可能需要配合使用一些支架、护罩等配件，如有需要请您另行选购。



说明

本手册示意图仅供参考，具体请以摄像机实物为准。

## 1.1 安装工具准备

摄像机不随机提供安装工具，请您根据实际安装需求自行准备下列安装工具：

表1-1 可能用到的安装工具

工具名称	用途与规格
防静电手套	防静电
十字螺丝刀	拆卸和紧固十字螺钉 规格：0#、1#、2#和3#
一字螺丝刀	拆卸和紧固一字螺钉 刀头宽度：2mm、3.5mm和7mm
内六角扳手	拆卸和紧固内六角螺钉 规格：M3、M4、M5、M6和M8
套筒扳手	拆卸和紧固六角螺钉 规格：M6和M8
记号笔	用于标记安装位置、打孔位置等
电钻	用于壁装、吊装等场景下钻孔 钻头规格：5.5mm、6.5mm、8mm、8.5mm、10mm、12mm
胶锤	用于将膨胀螺钉敲入墙壁
网线钳	用于制作网线
剥线钳	用于电源线、报警线等线的剥皮
卷尺	用于测量线缆所需长度、安装高度等
裁纸刀	用于拆开摄像机包装箱
剪刀	用于裁剪防水胶带、绝缘胶带等
笔记本电脑	用于登录摄像机，配置网络等参数
防水胶带	用于线缆接头防水处理
绝缘胶带	用于线缆接头绝缘处理

## 1.2 安装附件准备

摄像机安装过程中可能用到下列附件，非标配附件如需使用请联系供应商购买。附件是否标配请查阅装箱清单。

表1-2 可能用到的安装附件

附件名称	用途与规格
镜头	用于光信号的采集
CS转接环	C型镜头接到CS接口摄像机时需要使用
SD卡	摄像机缓存补录、SD卡录像 规格：micro SD卡（Class 6及以上）
支架	用于固定摄像机
护罩	保护摄像机，延长其使用寿命
裸机天线	移动端MAC地址采集
护罩天线	移动端MAC地址采集
电源适配器	进行供电
网线	网络传输 规格：五类线或以上规格
水晶头	制作网线RJ45接头
接地线	摄像机接地，使用内径大小为3mm的OT端子 规格：接地阻抗 $\leq 5\Omega$ ，长度 $\leq 25m$ ，接地线的弯曲半径不能小于线缆直径的5倍
视频线	传输模拟视频信号 接头规格：BNC接头
音频线	传输音频信号
BNC母头转RCA公头	用于有接头转换需求的场景，请根据摄像机接口选择使用
报警线、RS485线	推荐使用绝缘带屏蔽双绞线
玻璃胶	用于大缝隙的绝缘防水处理

## 1.3 安装环境要求

- 确保摄像机安装地点有容纳摄像机及其安装结构件的足够空间。
- 安装设备的天花板、墙壁等连接处至少能够承受 4 倍于摄像机、支架和护罩的总重量。
- 设备安装位置与周围电磁敏感设备保持足够的距离，以防电磁干扰。
- 设备安装位置请远离热源或裸露的火源（例如蜡烛和电暖器等）。
- 设备请远离贮藏有或使用着高易燃易爆物品的危险地带。
- 避免将设备置于潮湿、多尘、极热、极冷和强电磁辐射等场所，保持设备周围良好通风。

- 避免选择拍摄玻璃、地砖、湖面等反光的场景。
- 避免过多遮蔽的监控现场。
- 安装过程中请勿让水或其他液体进入设备。如果安装在室外，请务必做好防护措施。

## 1.4 安装注意事项

- 请严格遵守当地各项电气安全标准。
- 当设备需要安装在高处时，安装人员需配好安全带，并做好其他防护措施。
- 设备供电电压必须满足设备的输入电压要求，请使用设备所适配的电源。
- 请使用摄像机配套的附件以及厂商推荐的配件（例如电源适配器和电池等）。
- 在未完成全部安装工作前，请勿通电。插拔设备线缆前，请先停止使用设备，并断开电源。
- 如有异常现象出现（如设备冒烟、异味、声音异常等），请立刻停止使用并断开电源，拔出连接在设备上的所有线缆（如电源线和网线等）。
- 请保持电源插头清洁和干燥，以免引起触电或其它危险。
- 请勿自行拆卸设备，机内并无用户可自行维修的零件，设备发生故障时请联系设备供应商。
- 未经授权，任何单位和个人不得对设备进行结构、安全和性能方面的改动。
- 含接地端（GND）的端子或接地螺钉，设备安装时务必进行充分接地。否则因设备未接地而导致的设备损坏，本公司概不承担责任。

# 目 录

1 设备安装.....	1-1
1.1 开箱检查.....	1-1
1.2 安装镜头.....	1-1
1.3 安装SD卡（可选） .....	1-2
1.4 摄像机装入护罩（可选） .....	1-3
1.5 安装天线（可选） .....	1-4
1.5.1 裸机天线安装.....	1-4
1.5.2 护罩天线安装.....	1-5
1.6 安装监控设备.....	1-6
1.6.1 裸机墙壁安装.....	1-6
1.6.2 裸机吊顶安装.....	1-8
1.6.3 护罩墙壁安装.....	1-10
1.6.4 护罩吊顶安装.....	1-12
1.6.5 护罩横臂安装.....	1-15
1.6.6 护罩抱柱安装.....	1-17
1.7 连接接线.....	1-18
1.7.1 裸机.....	1-19
1.7.2 已装入护罩的摄像机.....	1-21
1.8 安装后检查.....	1-22

# 1 设备安装

## 1.1 开箱检查

拆开摄像机外包装盒时，请您仔细检查摄像机外观有无明显损坏，并对照装箱清单对箱内设备进行清点，保证物料与清单保持一致且未损坏。如物料有所损坏或缺失，请联系供应商处理。

---



划破纸箱胶带时，裁纸刀不要插入过深，以免划伤内部物品。

---

## 1.2 安装镜头



- 请勿直接触碰到镜头前的镜片，以免对图像效果造成影响。安装镜头时请先取下防尘盖。当摄像机不使用时，请安装上防尘盖。
  - 请勿将镜头对准强光聚焦（如灯光、太阳光、激光等），避免影响图像传感器寿命。
  - 安装时请勿遮挡摄像机镜头。
- 

摄像机镜头不随机提供，请根据实际应用需求选择合适的镜头进行安装。

---

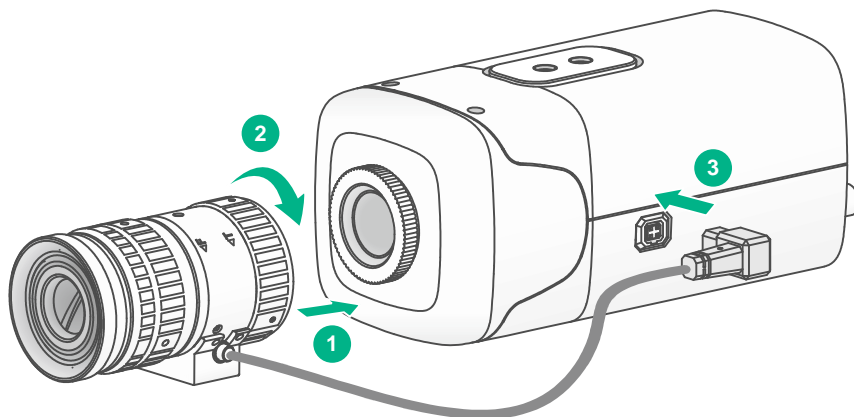


- 若安装 C 型接口镜头，需要事先将 CS 转接环对准摄像机上的安装位置，顺时针旋转到底，将 CS 转接环安装至摄像机镜头接口处。
  - 若安装 CS 型接口镜头，不需要用到 CS 转接环。
  - 若安装手动光圈镜头，直接将镜头安装至摄像机镜头安装位置即可；若安装自动光圈镜头，还需要连接镜头电缆插头。
- 

以 CS 型自动光圈镜头为例，镜头安装步骤如下：

- (1) 将镜头对准镜头安装位置。
- (2) 顺时针转动镜头直到将其牢固安装到位。
- (3) 将镜头电缆的插头插入到摄像机侧面的自动光圈镜头连接器上。

图1-1 安装镜头示意图



### 1.3 安装SD卡（可选）

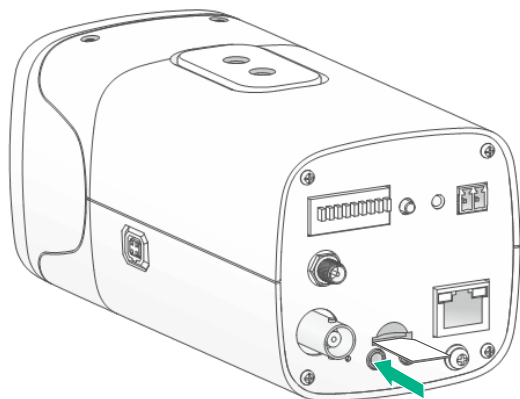
可以通过安装 SD 卡，实现网络故障时摄像机视频数据的本地临时存储。



- SD 卡不随机提供，请根据实际应用需求选择是否需要安装 SD 卡。
- 拆卸 SD 卡前，建议先断开电源。
- 不同型号摄像机支持最大 SD 卡容量可能不同。

摄像机后面板有一个 SD 卡插槽，将 SD 卡按摄像机后面板标示方向插入，即可完成 SD 卡的安装。

图1-2 安装 SD 卡示意图





## 1.4 摄像机装入护罩（可选）

### 说明

- 摄像机应用场景十分广泛，有些安装场所周围环境变化复杂，可以通过给摄像机配备护罩延长其使用寿命。
- 摄像机安装并非必须配备护罩，具体取决于其实际应用场景。摄像机若需要安装在室外等场所，强烈建议选配合适护罩对摄像机进行保护。

摄像机护罩不随机提供，请根据实际应用需求选择合适的护罩进行安装。

本节介绍一种典型的摄像机装入护罩的安装方法。不同护罩的打开方式、摄像机装入方式有所不同。

### 注意

安装护罩时请细心操作，戴好手套做好防护措施，避免部件伤手。

摄像机装入护罩步骤如下：

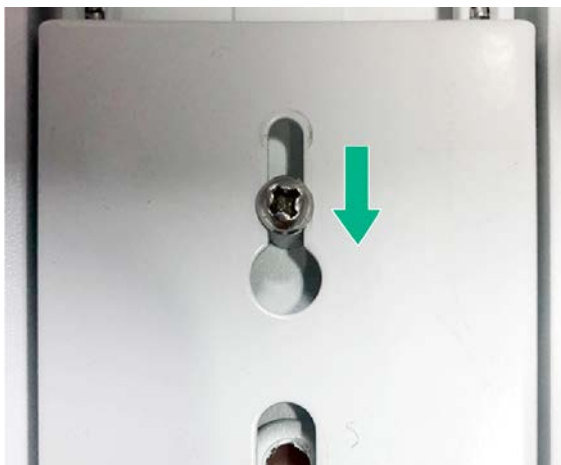
- (1) 打开护罩防护盖，逆时针拧松固定螺丝，取出底板。
- (2) 将底板卡槽对准摄像机底部安装孔位，用十字螺丝刀将安装螺钉顺时针拧入摄像机，把底板固定在摄像机上。

图1-3 底板固定至摄像机示意图



- (3) 将装有摄像机的底板通过护罩底部滑道固定在护罩里，固定螺钉务必卡入螺钉卡槽，且卡在细口底。用十字螺丝刀顺时针拧紧固定螺钉。

图1-4 螺钉卡入螺钉卡槽示意图



## 1.5 安装天线（可选）

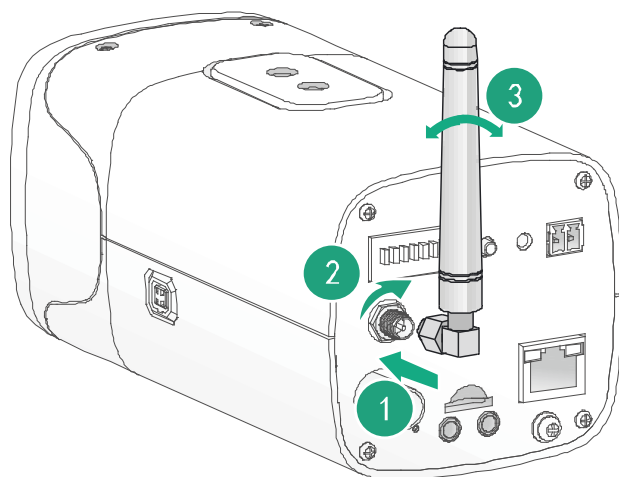
当设备配有天线，且需要使用 wifi 接入网络时，可执行此操作。安装天线为可选环节，请根据实际情况选择是否进行安装。

天线安装分为裸机天线安装与护罩天线安装。

### 1.5.1 裸机天线安装

- (1) 将天线的螺纹端对准摄像机背面板上的天线接口。
- (2) 顺时针旋转天线固定螺帽，直到将其牢固安装到位。
- (3) 调节天线的指示方向至所需角度。

图1-5 安装天线示意图



## 1.5.2 护罩天线安装

- (1) 将天线接线头从出线孔穿入，握住天线底部将其插入护罩底部防水接头，直到将其牢固安装到位。

图1-6 固定护罩天线示意图



- (2) 调节天线的指示方向至所需角度。

图1-7 调节护罩天线指示方向示意图



- (3) 将天线接线头插入摄像机背面板上的天线接口并固定，安装方式参考[1.5.1](#)裸机天线安装。

## 1.6 安装监控设备

---

### 说明

- 监控设备（裸机或已装入护罩的摄像机）有多种安装方式，请结合实际应用场所进行选择。
  - 裸机常用安装方式：裸机墙壁安装、裸机吊顶安装。
  - 配备护罩的摄像机常用安装方式：护罩墙壁安装、护罩吊顶安装、护罩横臂安装、护罩抱柱安装。
  - 为了更好地保护摄像机，强烈建议配备护罩进行安装，不推荐裸机安装方式。
  - 安装支架不随机提供，请根据实际应用需求选择合适的支架进行安装。
- 

本节各常用安装方式各介绍一种典型的安装方法。设备不同的安装方式需要配备的配件不同，请根据实际应用需求进行选购。

### 1.6.1 裸机墙壁安装

---

#### 说明

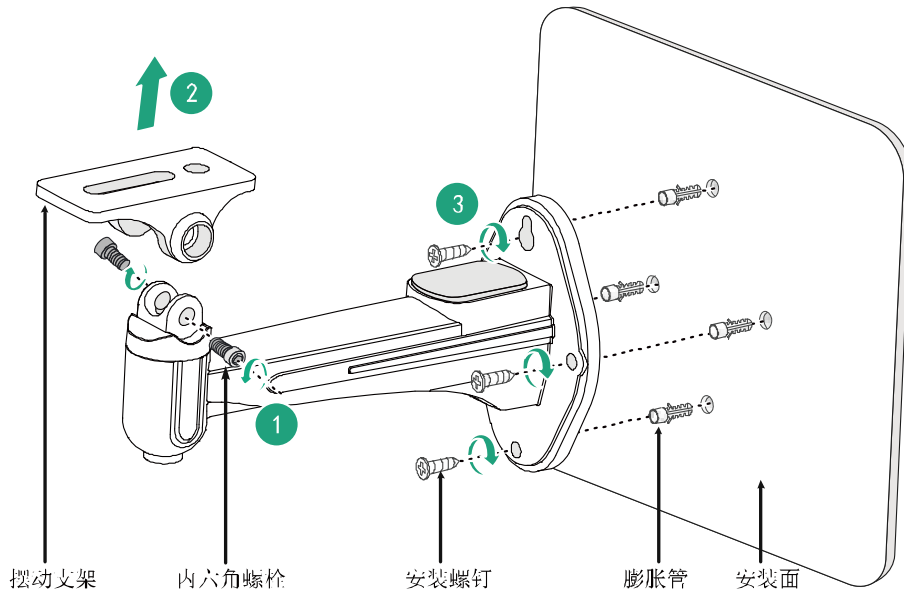
- 裸机壁装时，由于支架偏小，无法整体安装。需要先将上下摆动支架与主支架分离，固定至设备上。最后将设备与主支架连接固定。具体步骤请详见下文。
  - “走廊模式”安装场景，请以天花板为安装面，使用壁装支架顶装。
- 

#### 1. 安装支架

安装支架步骤如下：

- (1) 拧松上下摆动支架和主支架之间的内六角螺栓。
- (2) 将上下摆动支架与主支架分离。
- (3) 将主支架底端上的螺丝孔对准安装面上的安装孔位，使用螺丝刀顺时针旋转安装螺钉，将支架固定到安装面。

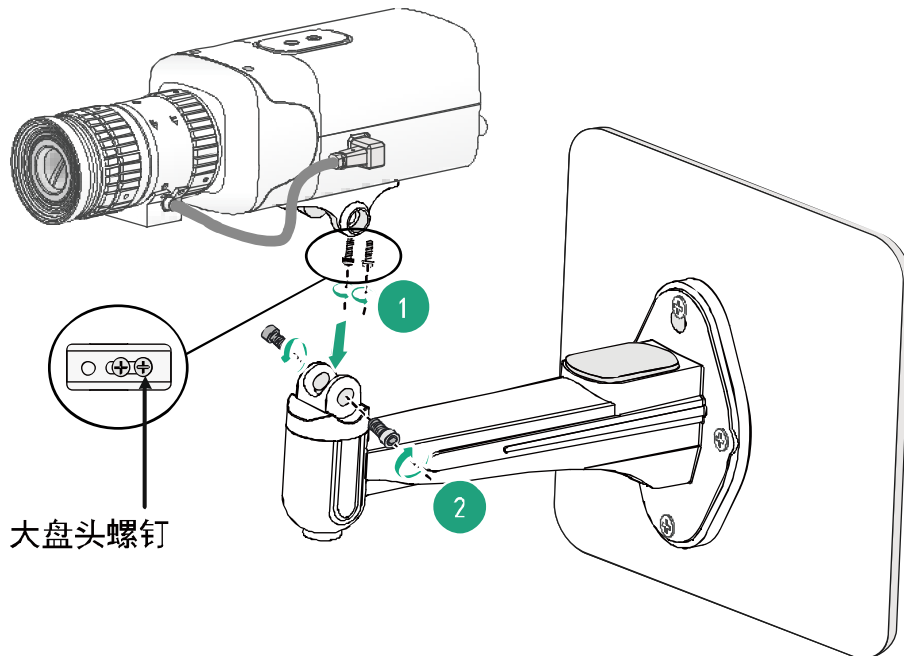
图1-8 固定壁装支架示意图



## 2. 摄像机安装至支架

- (1) 将摄像机底部的安装孔位对准上下摆动支架的安装孔位,接着将两颗大盘头螺钉装入到螺丝孔中并锁紧,均锁附腰形孔一侧。圆孔朝镜头方向,否则容易影响上下角度调整。
- (2) 将装好摆动支架的设备与主支架相连,拧紧内六角螺栓。

图1-9 摄像机安装至支架示意图

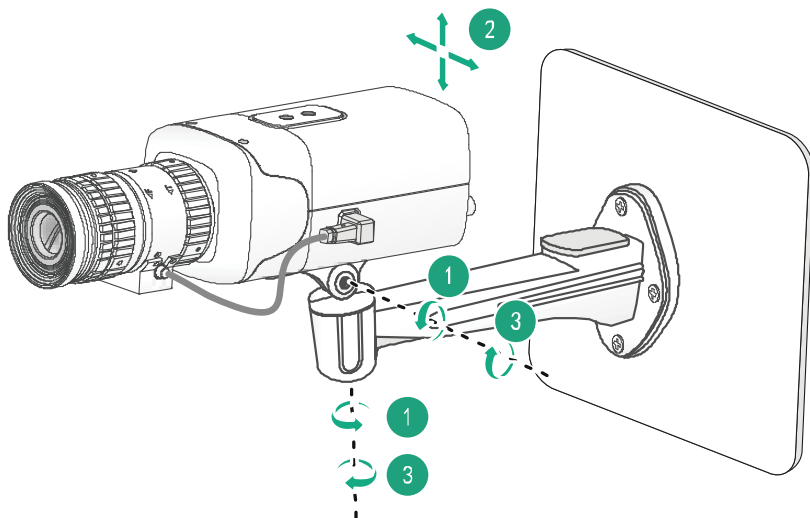


## 3. 角度调整

摄像机安装好后,请根据实际需要监控范围调整摄像机至合适角度,并进行固定。

- (1) 用内六角扳手将支架前端的垂直调节螺钉（侧边）或水平调节螺钉（底部）逆时针拧松。
- (2) 按照使用需求调整摄像机角度，设定好拍摄的方向。
- (3) 用内六角扳手将水平调节螺钉与垂直调节螺钉拧紧，将摄像机固定。

图1-10 调整角度示意图



## 1.6.2 裸机吊顶安装

### 1. 安装支架

安装支架步骤如下：

- (1) 在安装面上用记号笔标示支架的安装孔位，并用电钻打出安装孔。
- (2) 将膨胀螺管用胶锤敲入到安装孔中并锁紧。
- (3) 将支架底端上的螺丝孔对准安装面上的安装孔位，使用螺丝刀顺时针旋转安装螺钉，将支架固定到安装面。

图1-11 固定吊装支架示意图



## 2. 摄像机安装至支架

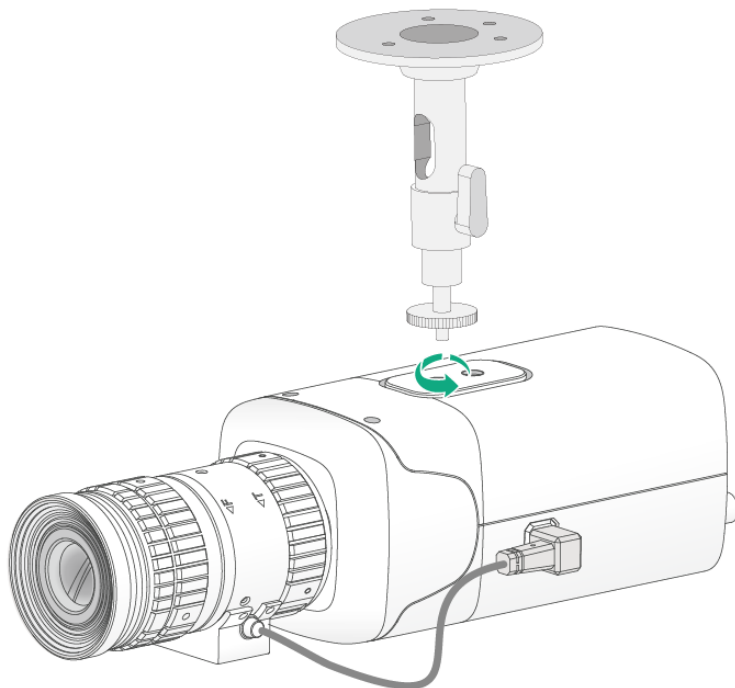
将摄像机顶部的安装孔位对准支架底端的固定螺栓，将摄像机逆时针装入并锁紧。



注意

摄像机吊装支架底部固定螺栓长度较短，请确保拧紧后再松手，否则可能损坏设备。

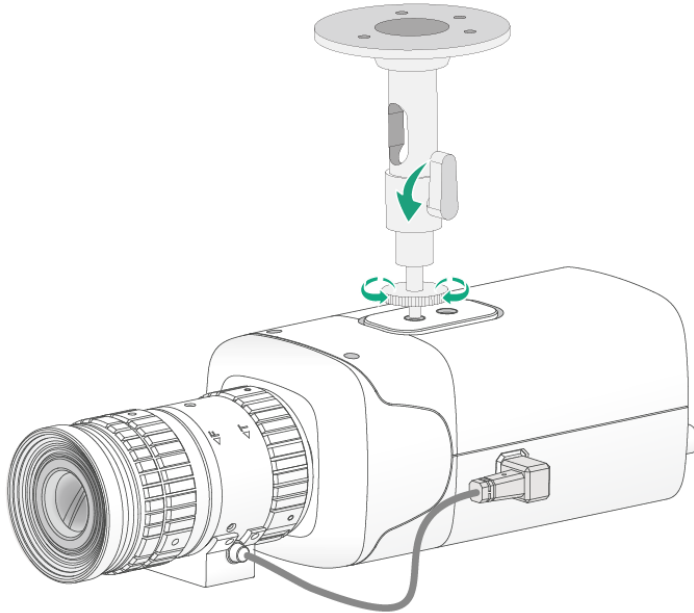
图1-12 摄像机安装至支架示意图



### 3. 角度调整

逆时针拧松支架前端锁紧把手。按照使用需求上下左右调节摄像机机身，设定好拍摄的方向。顺时针拧紧锁紧把手，将摄像机固定。

图1-13 拧松固定节点调整角度示意图



### 1.6.3 护罩墙壁安装

#### 说明

- 护罩的壁装支架比裸机安装的壁装支架大，无需将上下摆动支架拆下也可安装成功。如需拆下安装，具体步骤同裸机墙壁安装。
- 膨胀管对应工具为螺丝刀，膨胀螺栓对应工具为扳手，请根据实物进行区分。

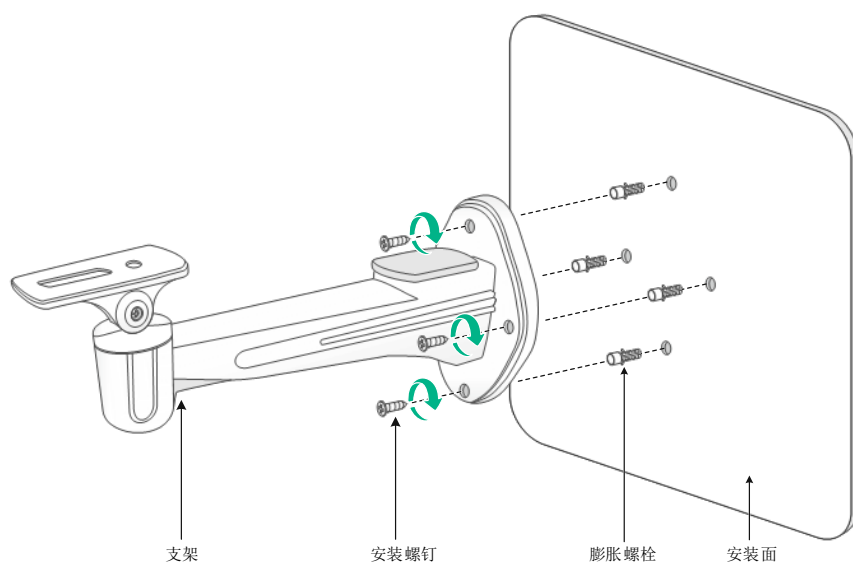
#### 1. 安装支架

安装支架步骤如下：

- (1) 在安装面上用记号笔标示支架的安装孔位，并用电钻打出安装孔。
- (2) 将膨胀螺栓用胶锤敲入到安装孔中并锁紧。
- (3) 将支架底端上的螺丝孔对准安装面上的安装孔位，使用扳手顺时针旋转安装螺母，将支架固定到安装面。



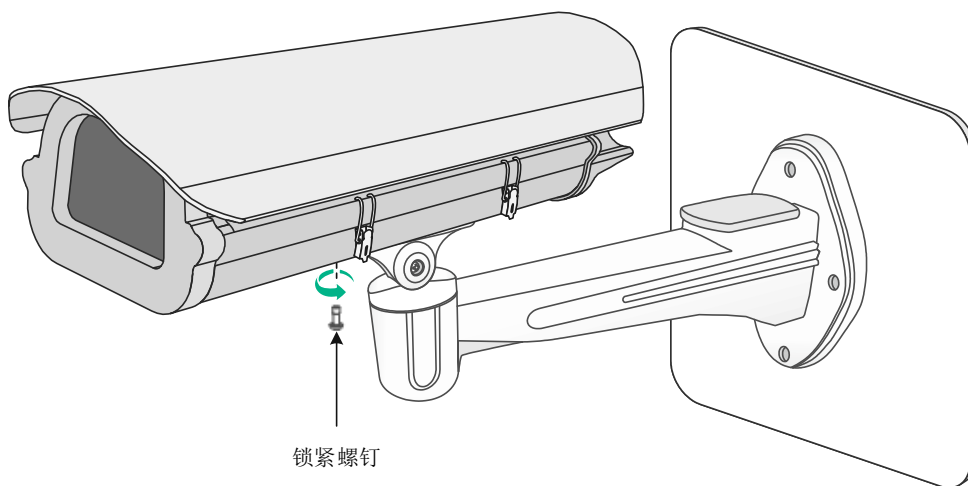
图1-14 固定护罩壁装支架示意图



## 2. 护罩安装至支架

将护罩底部的安装孔位对准支架前端的安装孔位，接着将固定螺钉装入到螺丝孔中并锁紧。

图1-15 护罩安装至支架示意图

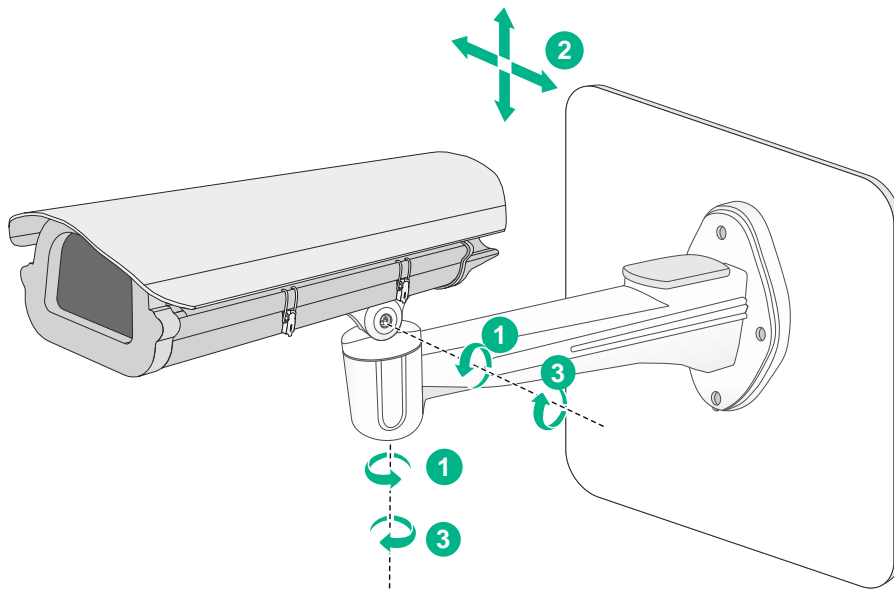


## 3. 角度调整

护罩安装好后，请根据实际需要监控范围调整护罩至合适角度，并固定护罩。

- (1) 用内六角扳手将支架前端的垂直调节螺钉（侧边）或水平调节螺钉（底部）逆时针拧松。
- (2) 按照使用需求调整设备角度，设定好拍摄的方向。
- (3) 用内六角扳手将水平调节螺钉与垂直调节螺钉拧紧，将设备固定。

图1-16 调整护罩角度示意图



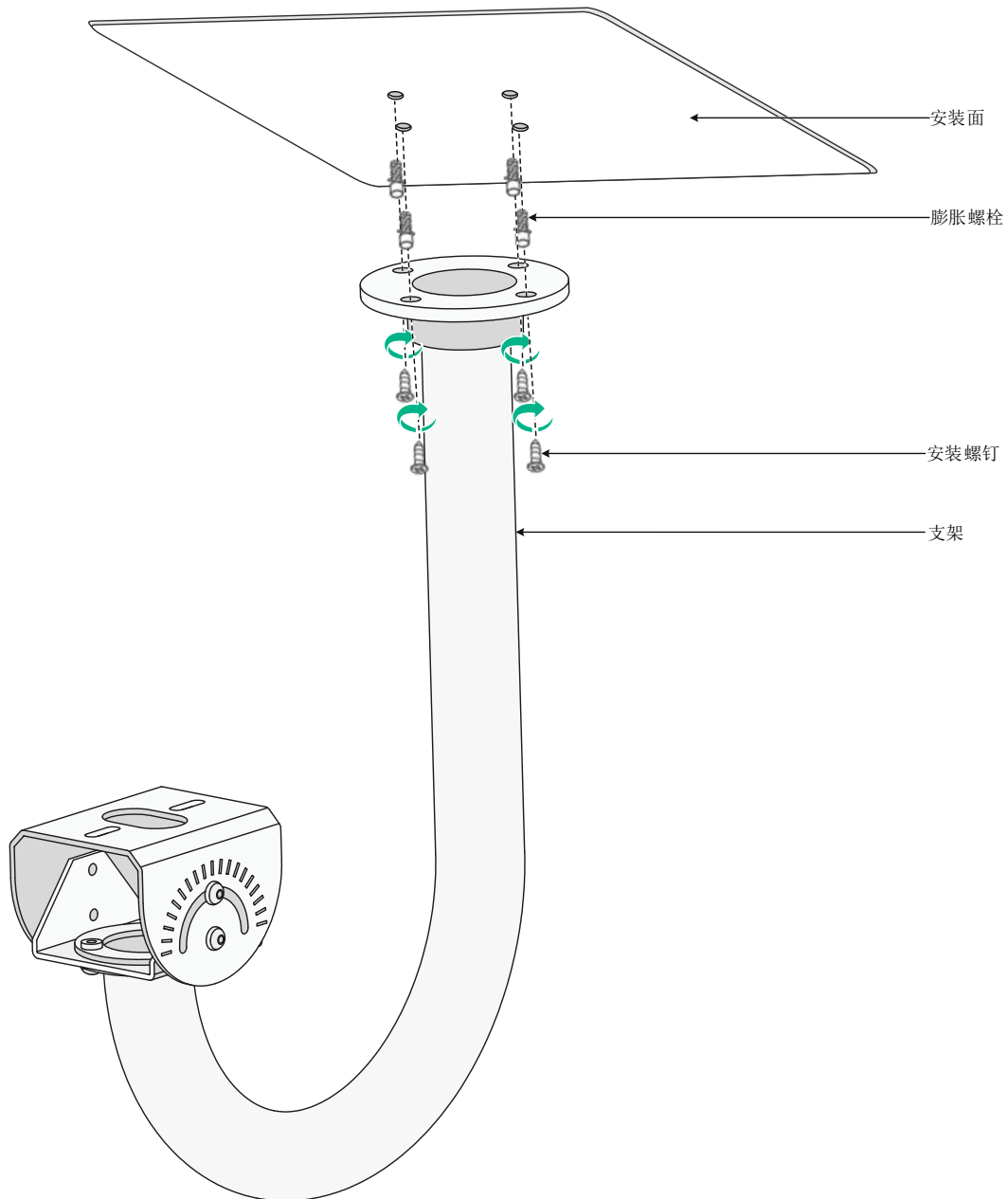
## 1.6.4 护罩吊顶安装

### 1. 安装支架

安装支架步骤如下：

- (1) 在安装面上用记号笔标示支架的安装孔位，并用电钻打出安装孔。
- (2) 将膨胀螺栓用胶锤敲入到安装孔中并锁紧。
- (3) 将支架底端上的螺丝孔对准安装面上的安装孔位，使用螺丝刀顺时针旋转安装螺钉，将支架固定到安装面。

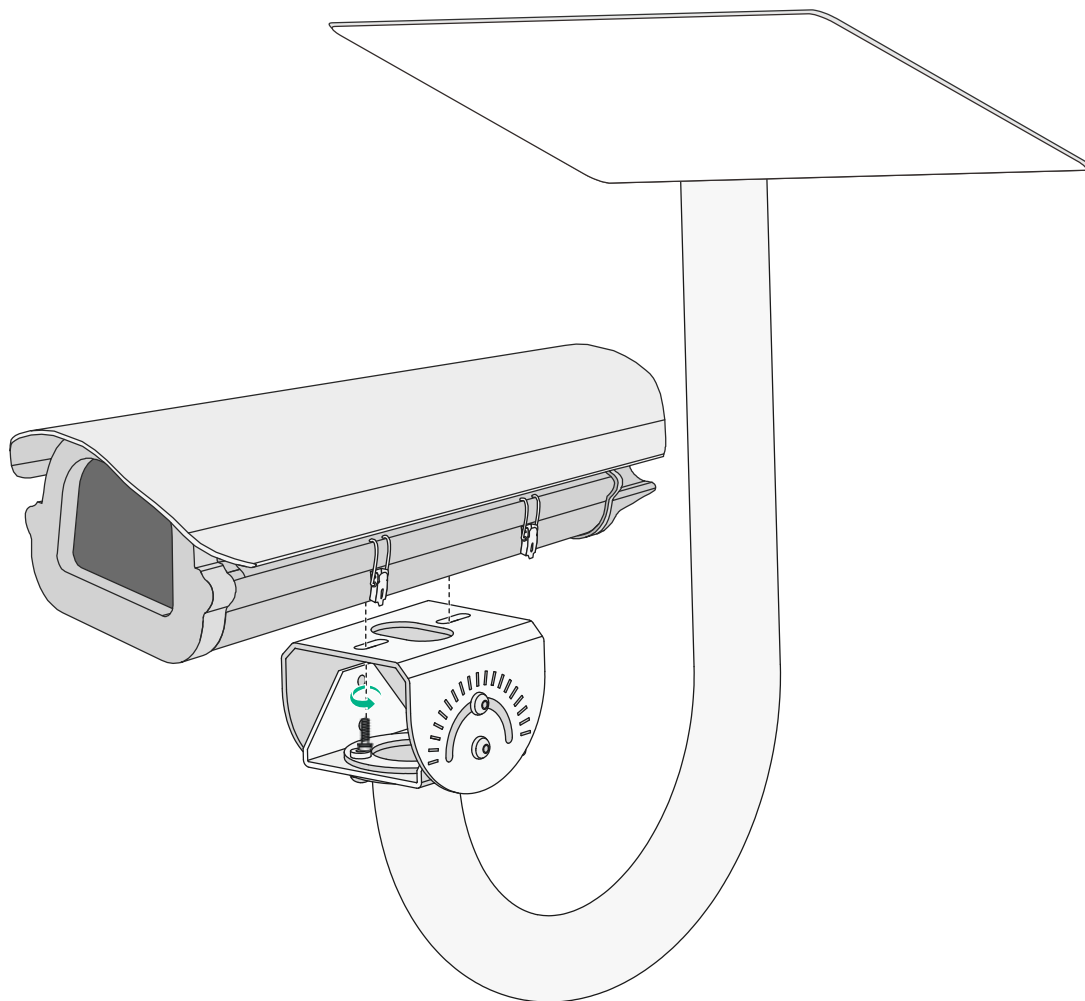
图1-17 安装支架示意图



## 2. 护罩安装至支架

将护罩底部的安装孔位对准支架前端的安装孔位，接着将固定螺钉装入到螺丝孔中并锁紧。

图1-18 护罩安装至支架示意图

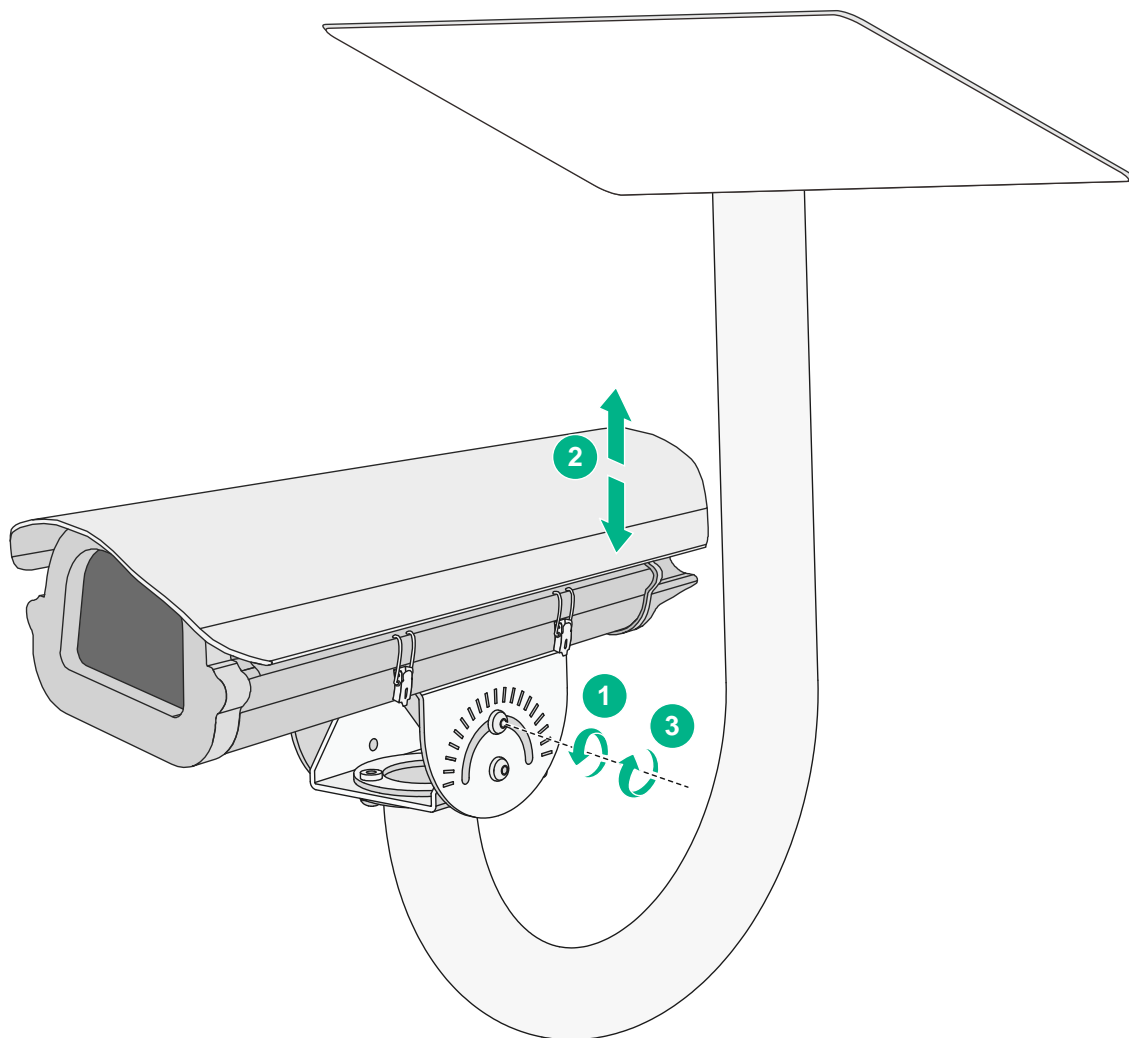


### 3. 角度调整

护罩安装好后，请根据实际需要监控范围调整护罩至合适角度，并固定护罩。

- (1) 用内六角扳手将支架侧边的调节螺钉逆时针拧松。
- (2) 按照使用需求调整设备角度，设定好拍摄的方向。
- (3) 用内六角扳手将调节螺钉拧紧，将设备固定。

图1-19 调整护罩角度示意图



### 1.6.5 护罩横臂安装

#### 说明

护罩横臂安装配件可采取下列搭配方式：

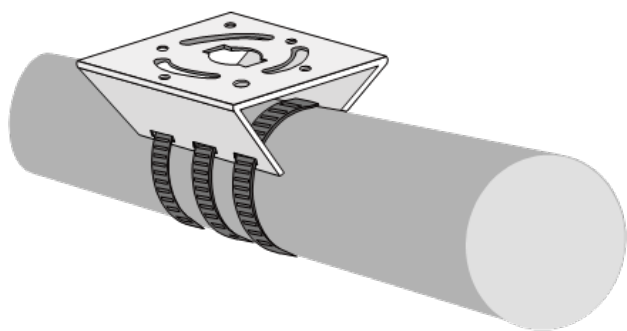
- 通用抱杆中支架+二维支架
- 通用抱杆中支架+三维支架

本节以通用抱杆中支架+三维支架+护罩安装为例说明。通用抱杆中支架自带抱箍。

#### 1. 安装通用抱杆中支架

将固定抱箍拧开，穿过通用抱杆中支架底部的安装孔，将抱箍环绕在横臂上并拧紧。

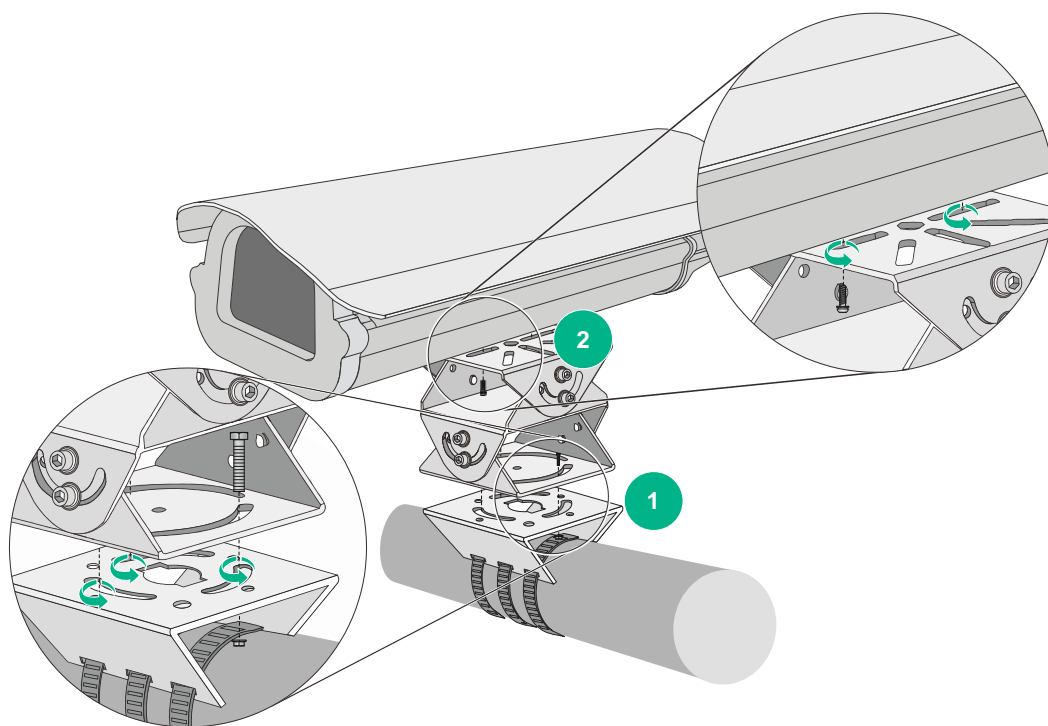
图1-20 安装通用抱杆中支架示意图



## 2. 安装护罩

- (1) 将三维支架对准通用抱杆中支架顶部相应孔位，顺时针拧紧固定螺栓螺帽将三维支架固定。
- (2) 将护罩底部的安装孔位对准三维支架的安装孔位，顺时针拧紧固定螺钉将其固定。

图1-21 安装护罩示意图

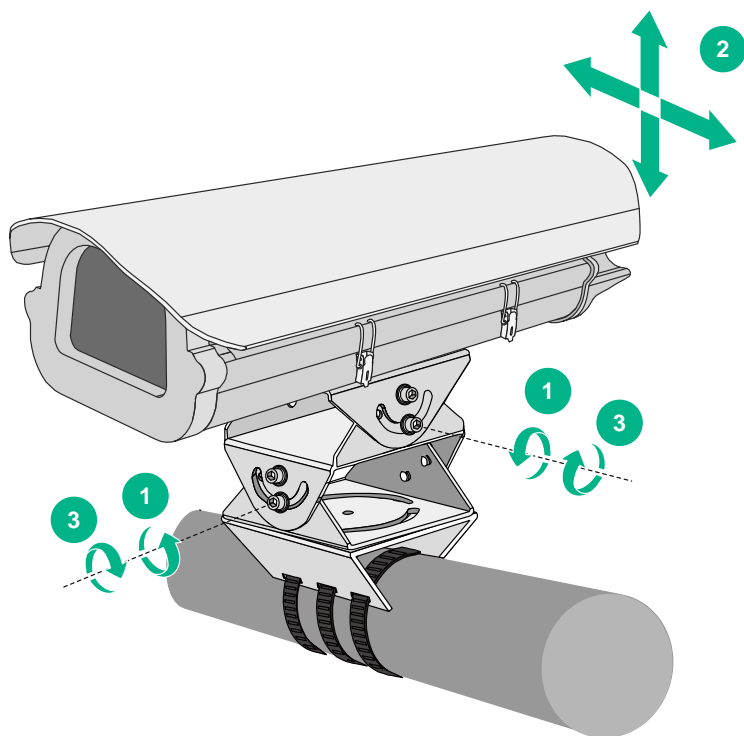


## 3. 角度调整

护罩角度调整步骤如下：

- (1) 用套筒扳手将支架侧边的调节螺钉逆时针拧松。
- (2) 按照使用需求调整设备角度，设定好拍摄的方向。
- (3) 将调节螺钉顺时针拧紧，将设备固定。

图1-22 角度调整示意图



### 1.6.6 护罩抱柱安装

#### 说明

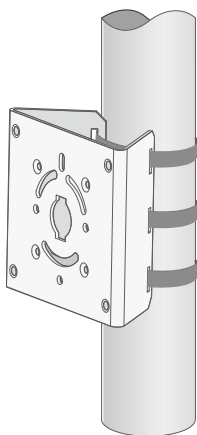
抱柱安装时，支架搭配方式可以选择通用抱杆中支架+壁装支架。通用抱杆中支架自带抱箍。

#### 1. 安装支架

安装支架步骤如下：

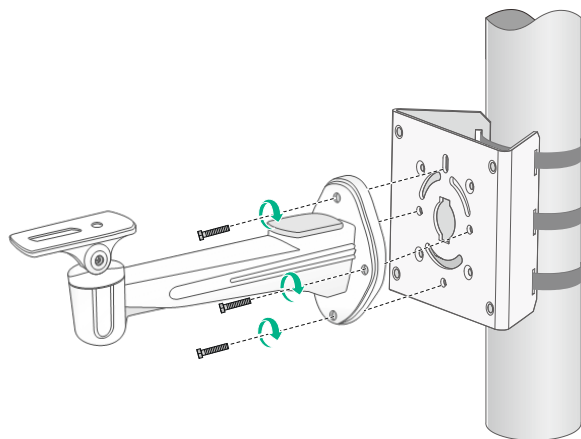
- (1) 将固定抱箍拧开，穿过通用抱杆中支架底部的安装孔，将抱箍环绕在立柱上并拧紧。

图1-23 安装通用抱杆中支架示意图



- (2) 将壁装支架后端安装孔位对准通用抱杆中支架相应孔位，拧紧固定螺丝将壁装支架固定。

图1-24 安装壁装支架示意图



## 2. 护罩安装至支架

护罩安装至壁装支架与护罩墙壁安装相同，参见[1.6.3 2. 护罩安装至支架](#)。

## 3. 角度调整

护罩调整角度与护罩墙壁安装相同，参见[1.6.3 3. 角度调整](#)。

# 1.7 连接接线

## ⚠ 注意

- 摄像机供电电压必须满足摄像机的输入电压要求，请使用与之适配的电源。
- 电源适配器不随机提供，请根据实际应用需求选择合适的电源适配器。
- 音频接入时建议使用拾音器，音频连接线缆的长度建议小于 10m。



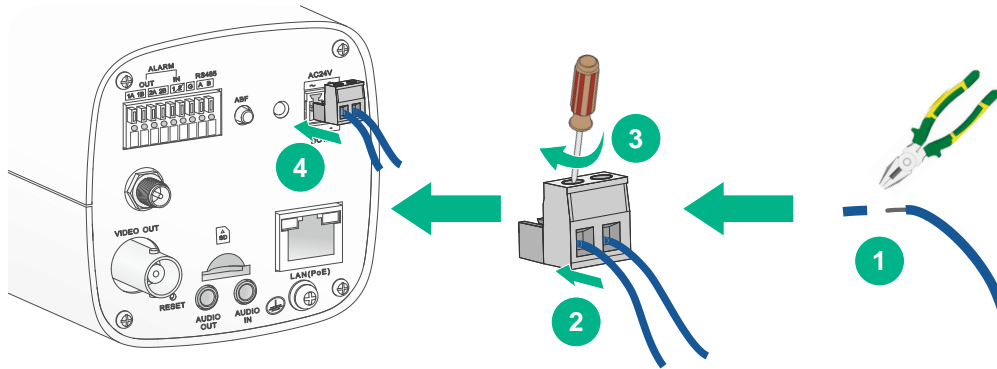
### 1.7.1 裸机

将电源线、网线、报警线、音频线、视频线、接地线等接线依次连接到摄像机后面板接口即可，请根据需求连接相应接线。

#### 1. 连接电源线

电源线连接方式如下图所示。

图1-25 连接电源线示意图

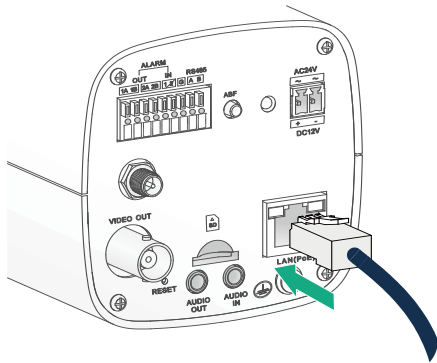


- (1) 使用剥线钳将布好的线缆剥去长度为 5mm 左右的绝缘外皮。
- (2) 将线缆插入接线端子。
- (3) 用一字螺丝刀顺时针拧紧接线端子的两颗螺钉。
- (4) 将接线端子插入摄像机的电源接口。

#### 2. 连接网线

网线连接方式如下图所示。

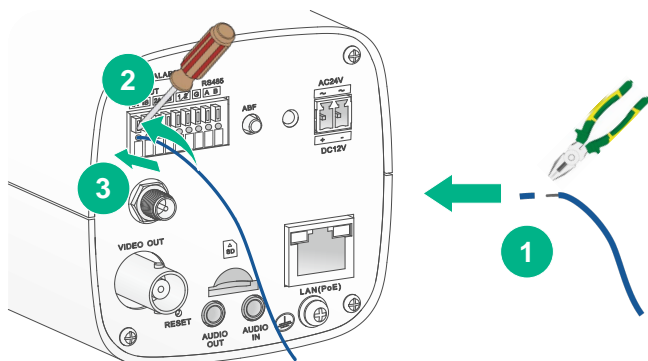
图1-26 连接网线示意图



#### 3. 连接报警线、RS485 线

报警线、RS485 线连接方式如下图所示。

图1-27 连接报警线、RS485 线示意图



- (1) 使用剥线钳将布好的线缆剥去长度为 5mm 左右的绝缘外皮。
- (2) 用一字螺丝刀按下端子下方卡扣按钮。
- (3) 将线缆插入接线端子。完成后松开一字螺丝刀，将线缆固定。

#### 4. 连接接地线

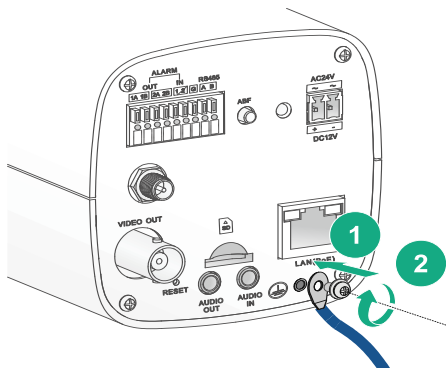


注意

接地线与其他线缆注意不要捆扎在一起或互相缠绕，应保持距离，以减少相互的干扰。

接地线连接方式如下图所示。

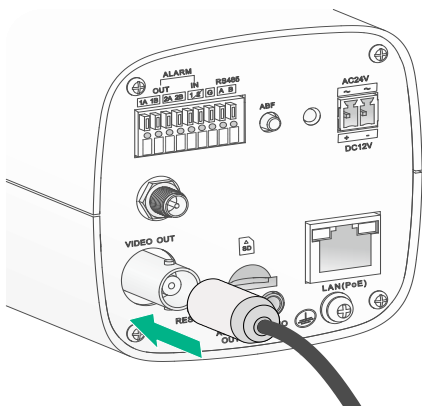
图1-28 连接接地线示意图



#### 5. 连接视频线

视频线连接方式如下图所示。

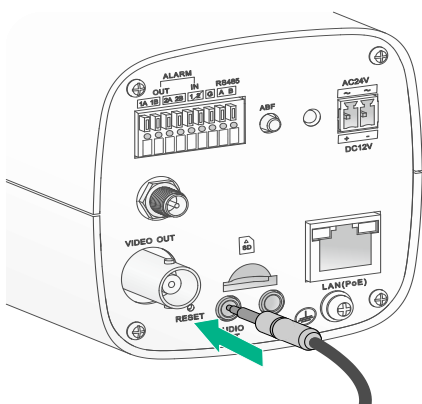
图1-29 连接视频线示意图



## 6. 连接音频线

音频线连接方式如下图所示。

图1-30 连接音频线示意图



## 1.7.2 已装入护罩的摄像机

- (1) 将电源线、网线、报警线、音频线、视频线、地线等接线依次连接到摄像机后面板接口即可，请根据需求连接相应接线。接线方式参见[1.7](#) 连接接线。



说明

室外增强型护罩还需要连接好加热条、风扇的电源线。



# 目 录

1 初次上电运行.....	1-1
---------------	-----

# 1 初次上电运行



说明

- 初次使用设备请先进行设备激活。
- 为使摄像机能顺利接入网络，请根据实际网络环境，合理规划 IP 网段。
- 登录 Web 界面的默认 IP 地址为 192.168.0.10，用户名为 admin。如有第二网口，第二网口 IP 地址为 192.168.1.10。
- 为保护您的隐私和数据，避免网络安全问题，建议您设置符合安全规范的高强度密码。
- 如需更改 IP 地址，请通过 Web 配置页签下的网络基本配置进行 IP 地址的修改。

初次上电运行时网络配置步骤如下：

- (1) 打开 IE 浏览器，在地址栏输入摄像机的默认 IP 地址，按<Enter>键，进入 Web 登录界面，此时会跳出激活窗口，仅未激活设备登录时会出现。创建登录密码，单击<确定>按钮，激活设备成功。



说明

建议使用 IE 浏览器的 IE9 及以上版本。

图1-1 Web 激活窗口

激活

用户名 admin

密码 \*

8-16位，只能用数字、小写字母、大写字母、特殊字符的两种及以上组合

确认密码 \*

确定

- (2) 在 Web 登录界面使用用户名和登录密码，进入到主界面。
- (3) 首次登录时，单击“请点击此处下载插件，安装时请关闭浏览器”，根据系统提示安装插件。
- (4) 插件安装完成后，打开 IE 浏览器重新登录设备，即可进入主界面查看实时图像。

# 目 录

1 设备防护.....	1-1
1.1 设备防水.....	1-1
1.1.1 摄像机防水.....	1-1
1.1.2 尾线防水.....	1-2
1.2 设备防雷.....	1-5
1.2.1 直击雷的外部防护.....	1-5
1.2.2 传输线路的防护.....	1-5
1.2.3 接地要求.....	1-5

# 1 设备防护

---



## 说明

- 并非任何设备都需要采取下面所有的防护措施，请根据实际情况进行选择防护。
  - 为更好地保障设备使用寿命，安装在室外等环境变化复杂的场所的设备请务必做好相关防护措施。
- 

## 1.1 设备防水

### 1.1.1 摄像机防水

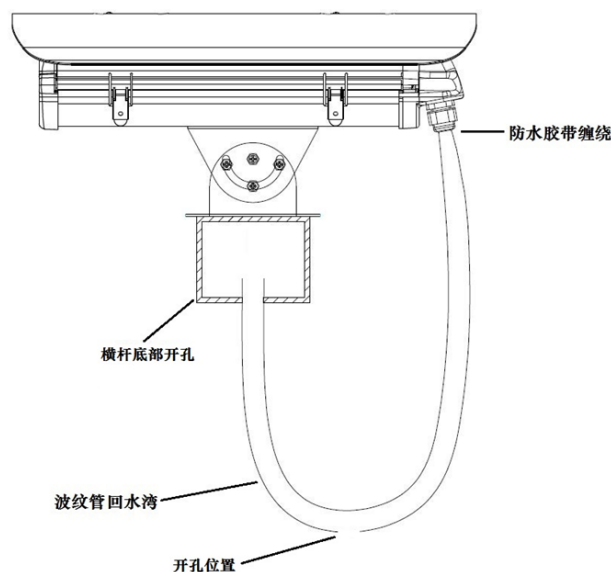
#### 1. 配备护罩

安装在室外的摄像机，应配置护罩来降低雨淋、高温或寒冷环境对设备性能的影响。枪型网络摄像机自身不带护罩，建议将摄像机放入单独的护罩中。

- 选择护罩的要求
  - 护罩可采用金属或塑料材质，金属材料的外壳及相关部件的防破坏能力优于塑料材质的外壳。
  - 如果护罩内还需要放置其他设备，注意不要将设备叠放，并保证摄像机的周围预留 5cm 以上的散热空间。
  - 护罩中要有接地排，设备地线、防雷器地线、总接地线、防护罩的接地线等都接到接地排上，形成一个等电位体。
  - 低温或高温环境下，可使用内置加热器和风扇的增强型护罩。
  - 在护罩中安装固定摄像机时，摄像机的镜头一定要贴紧护罩视窗，以免出现炫光。
- 护罩防水要求
  - 遮阳罩位置默认在最前端，实际按刚好不遮挡视场角往后调整。
  - 护罩锁扣确保完全锁紧（部分护罩锁扣带螺钉的，需确保螺钉锁紧）。
  - 外部工程线缆应使用波纹管防护，波纹管端面紧贴防水接头，并用防水胶带缠绕密封，横杆底面开孔进线。波纹管应作回水湾处理，回水湾最底部应开孔，保证雨水不能顺着线缆进入横杆。



图1-1 波纹管回水湾处理示意图



## 2. 操作注意事项

错误的搬运或安装方式可能导致设备进水，建议按照下述规范进行操作。

- 摄像机未配备护罩时不能暴露安装于可能淋雨或潮湿的地方。
- 室外布线尽量选择通过管道支架内走线，或者沿屋檐等遮蔽物下走线。
- 对于空旷地带建议采用埋地方式布线，尽量避免采用架空方式布线。
- 在搬运、架设过程中，不得打开摄像机。
- 在搬运时，禁止直接拉拽摄像机尾线。
- 在安装支架时，需将进/出线孔或其他开孔朝向地面方向，防止雨水淋入或灌入。
- 摄像机的尾线及外部工程线缆应固定，不得用插头承受电缆的自重。
- 摄像机的尾线及外部工程线缆固定时应留有足够的余量，保证摄像机调整姿态过程中线缆及接头不得绷紧受力。
- 护罩、接线盒防水接头要求紧固到位，未使用防水接头的进/出线口需要拧紧原装螺帽/堵头。
- 要求摄像机及支架的所有工程安装孔用螺钉或螺栓紧固到位。
- 电源适配器、交换机等均应放置在户外配电箱内，一般建议放在配电箱内上侧位置。
- 若采用 PVC 管垂直走线，顶端需安装 180 度弯头，使得线缆出口向下，避免雨水淋入。PVC 管接入配电箱时需有回水湾（回水湾最底部应开孔）。
- 若设备带 Wi-Fi 天线（含 SMA 和 N 型头等天线），需保证将天线紧固到位。

### 1.1.2 尾线防水

安装在室内的摄像机，可以根据周围环境选择做好尾线防水措施。安装在室外的摄像机，在安装时必须做好防水措施。

## 1. 防水操作

---

### 注意

- 对线缆接头进行绝缘防护时，请注意不要短路。
  - 防水胶带需使用自粘性防水胶带，缠绕后粘连为一体。
  - 需将防水胶带拉伸至初始长度的 2 倍左右，并在缠绕过程中注意保持防水胶带一直处于绷紧状态，直至接线端子和附近线缆都被缠绕在防水胶带内。
  - 需压紧接线端子两侧的防水胶带，以达到密封效果。
  - 尾线接头所在区域需做好整体防水，建议将做好防水处理的尾线就近收纳于支架管道内部或防水接线盒（需自行购买）中，避免尾线直接淋雨或浸泡在雨水中。
- 

尾线需用防水胶带缠绕，确保防水，否则可能导致短路起火等意外。防水胶带缠绕时尽量缠紧，覆盖到位。可参考如下操作步骤：

#### (1) 连接尾线。



#### (2) 使用绝缘胶带对连接线缆做好绝缘防护。



#### (3) 使用绝缘胶带对其它线缆（裸线）做好绝缘防护。



- (4) 使用绝缘胶带对尾线做好整体缠绕。



- (5) 选择合适的缠绕防水胶带起点。



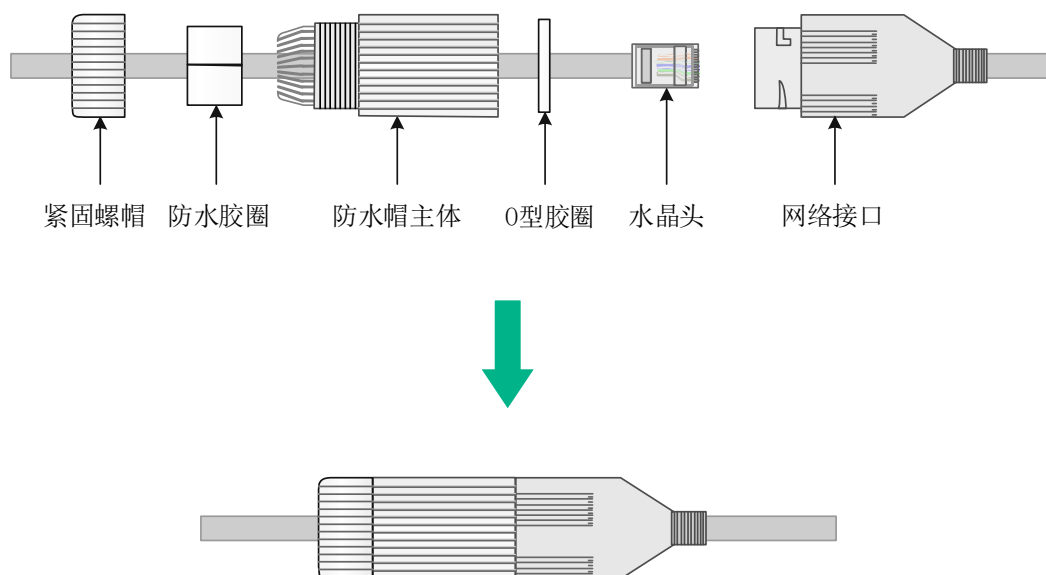
- (6) 使用防水胶带对尾线做好整体缠绕并压紧。



## 2. 网线防水

网线防水请参考[图 1-2](#)进行施工安装。建议采用直径 5mm 以上网线。

图1-2 网线防水措施示意图



## 1.2 设备防雷

### 1.2.1 直击雷的外部防护

直击雷的外部防护，主要通过安装避雷针的方式。摄像机应置于避雷针的有效保护范围之内。当设备在室外独立架设时，请将避雷针安装至设备 3m 的距离以内。

### 1.2.2 传输线路的防护

对于传输线路的防护，主要通过安全的布线方式。建议采取电缆全程穿金属管埋地敷设，同时，金属管两端务必确保有效接地。

若实际工程条件不允许时，建议采用以下方式：

- 电缆全程穿金属管架空走线；
- 不需要全程穿金属管，但在电缆接入监控机房和摄像机之前务必穿金属管埋地敷设，埋地长度应不小于 15m，在接入端将电缆金属外皮、金属管与防雷接地有效连接。最后，所有传输电缆的两端应安装相应的防雷器。

### 1.2.3 接地要求

无论是室内还是室外安装的摄像机，都需要进行有效接地。请根据实际的安装环境，选择一种有效的接地方式。

- 当设备安装环境中存在接地排时，将设备接地线的另一端连至接地排的接线柱上，拧紧固定螺母。
- 当设备所处安装环境中没有接地排时，若附近有泥地并且允许埋设接地体时，可采用长度不小于 0.5m 的角钢（或钢管），直接打入地下。此时，设备的接地线应与角钢（或钢管）采用电焊连接，焊接点应进行防腐处理。

- 当设备所处安装环境中没有接地排，并且条件不允许埋设接地体时，可以通过交流电源的 **PE** 线进行接地。需要确认交流电源的 **PE** 线在配电室或交流供电变压器侧良好接地。（仅适用于采用交流供电的摄像机）

# 目 录

1 常见问题.....	1-1
1.1 画面问题.....	1-1
1.2 网络问题.....	1-1
1.3 控件问题.....	1-1
1.4 其他问题.....	1-2

# 1 常见问题

## 1.1 画面问题

### 1. 无法观看实况

请先关闭当前 PC 的防火墙，再重新登录。

### 2. 画面出现横条纹或斜条纹

请检查是否存在以下情况：

- 设备周围存在强电干扰。
- 视频线接触不良。

为延长设备使用寿命，要避免将设备置于强电磁干扰的场所，远离强辐射。

### 3. 灰屏现象重复出现

摄像机出现灰屏，断电重启又能恢复，灰屏现象重复出现。

可能是供电不足导致，请检查设备供电方式，是否按照电源适配要求进行供电。

## 1.2 网络问题

### 1. 摄像机网络时断时续

请检查是否存在下列问题：

- 网线插头松动
- IP 地址冲突
- 设备供电错误
- 网络质量较差

## 1.3 控件问题

### 1. 未提示安装控件

在 Windows 7 客户端上首次登录时，未提示安装控件。请更改用户帐户的控制设置，并重新登录。操作方式为：在 Windows 7 操作系统上进入[开始/控制面板/用户帐户]，单击<用户账号>，选择<更改用户帐户控制设置>，设置为“从不通知”，单击<确认>按钮即可。

### 2. 控件安装失败



若您在 Windows 7 客户端上登录，需要先将控件保存在本地，然后右键单击选择“以管理员身份运行”安装即可。

---

登录前将设备 IP 地址加入 IE 浏览器的受信任的站点。

操作方式：在 IE 浏览器上进入[工具/Internet 选项/安全]，选择“受信任的站点”并单击<站点>，单击<添加>，即可成功添加为受信任的站点。

## 1.4 其他问题

### 1. 识别到未安装SD卡

请检查是否卡槽松动或 SD 卡损坏。

### 2. 设备漏水

请检查设备是否做好防水措施。